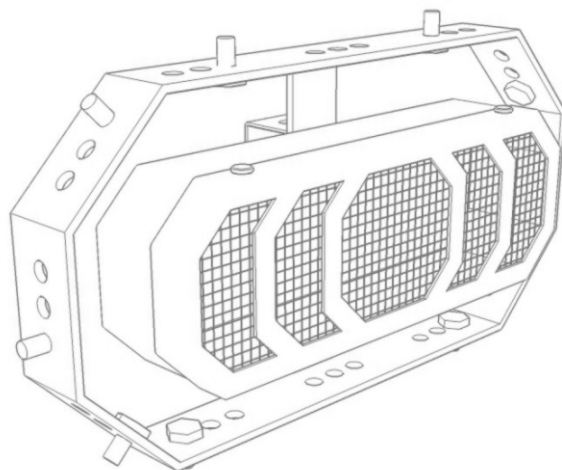


CLONE

Instrukcja obsługi

100% Made in Poland



1. Wstęp
2. Opis produktu
3. Zawartość opakowania
4. Bezpieczeństwo
5. Bezpieczeństwo
6. Przegląd lampy CLONE
7. Przegląd ściemniacza CLONE
8. Montaż i instalacja
9. Montaż i instalacja
10. Montaż i instalacja
11. Wymiana żarówki
12. Informacje kontaktowe

Szanowny kliencie

przykładamy dużą wagę do jakości naszych produktów
i zadowolenie naszych klientów,
dlatego opracowaliśmy niniejszą instrukcję obsługi
aby dostarczyć Ci wyczerpujących informacji
dotyczące prawidłowego i bezpiecznego użytkowania lampy.

**Przeczytaj uważnie niniejszą instrukcję
przed użyciem naszego produktu.**

Znajdziesz w niej informacje dotyczące montażu,
obsługi, konserwacji
i rozwiązywania problemów związanych z lampą **CLONE**.

Postępując zgodnie ze wskazówkami zawartymi w instrukcji,
zapewnisz sobie długotrwałe, bezpieczne,
i satysfakcjonujące użytkowanie naszej lampy scenicznej.

Jeszcze raz dziękujemy za zaufanie
i za wybór naszego produktu.

Mamy nadzieję, że lampa **CLONE**
spełni Twoje oczekiwania
i przyczynić się do sukcesu
Twoich przyszłych przedsięwzięć artystycznych.

Z wyrazami szacunku



Opis produktu

Nasz pierwszy produkt nazywa się **CLONE**.
Sercem tej oprawy jest piękne, przyjemne dla oka światło wolframowe które tak bardzo kochają projektanci oświetlenia.

CLONE dostępny jest w zestawach, w których skład wchodzi:

- 6szt lamp **CLONE**
- 6-kanałowy dedykowany ściemniacz.

CLONE może pracować jako samodzielna jednostka lub być łączony w grupy za pomocą systemu połączeń, który opracowaliśmy.

Nasz system nie wymaga żadnych dodatkowych akcesoriów ani narzędzi.

Łatwy w montażu, umożliwia szybkie i wygodne łączenie **CLONE** w różne kształty i struktury, a ograniczeniem jest jedynie Twoja kreatywność.

Ramki można łączyć z każdej strony, tworząc nieograniczone możliwości w projektowaniu konstrukcji. System blokowania podwójną śrubą nie wymaga żadnych narzędzi.

Wystarczy ręcznie dokręcić śruby.
Są zawsze na swoim miejscu.

Jest uniwersalny i dostosowany do standardów scenicznych.

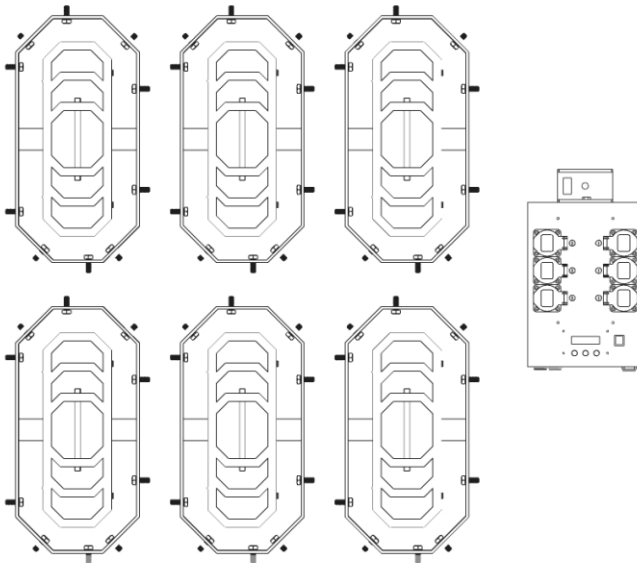
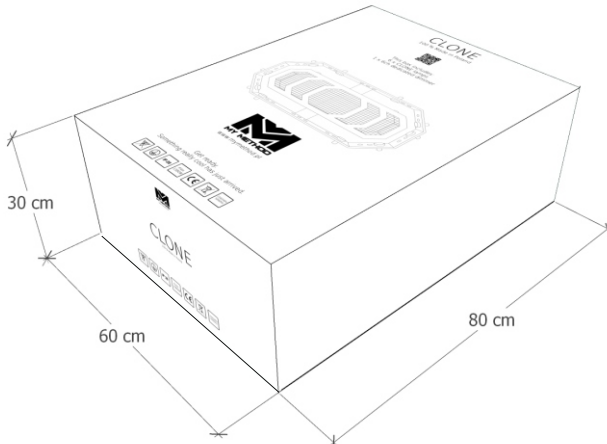
Wszystkie otwory montażowe mają średnicę 12 mm.
Wykonana w ten sposób konstrukcja jest bardzo trwała.

Pamiętaj jednak, że podłączając nasze lampy, należy przestrzegać wszelkich zasad bezpieczeństwa i stosować atestowane, stalowe linki zabezpieczające.

Zawartość opakowania

Zestaw **CLONE** zawiera:

- 6 lamp **CLONE**
- Dedykowany ściemniacz 1x6 kanałów
- Przewód zasilający 1x2m AC Schuko/True1



Instrukcja bezpieczeństwa

**Poniżej znajdziesz wykaz ważnych ostrzeżeń
Dotyczących bezpieczeństwa
Związanego z prawidłowym użytkowaniem lampy elektrycznej.
Koniecznie przeczytaj dokładnie przed użyciem produktu.**

**PRZED PODŁĄCZENIEM LAMPY DO ŹRÓDŁA ZASILANIA NALEŻY
UPEWNIĆ SIĘ, ŻE NAPIĘCIE ZASILANIA JEST ODPOWIEDNIE
DLA PRODUKTU.**

**INFORMACJĘ TĘ ZNAJDZIESZ NA OBUDOWIE PRODUKTU
ORAZ W NINIEJSZEJ INSTRUKCJI OBSŁUGI.**

**NIE UŻYWAJ LAMPY W POBLIŻU WODY LUB W WILGOTNYM ŚRODOWISKU,
PRODUKT NIE JEST PRZEZNACZONY DO UŻYTKU NA ZEWNĄTRZ
ANI W POMIESZCZENIACH O DUŻEJ WILGOTNOŚCI.**

**UNIKAJ UMIESZCZANIA LAMPY W POBLIŻU MATERIAŁÓW ŁATWOPALNYCH
MATERIAŁY, TAKIE JAK ZASŁONY, MEBLE LUB DYWANY.
MINIMALNA ODLEGŁOŚĆ OD TAKICH MATERIAŁÓW
MUSI BYĆ NIE MNIEJSZA NIŻ 50CM**

**NIE DOTYKAJ ŻARÓWKI, GDY LAMPA PRACUJE LUB NATYCHMIAST
PO WYŁĄCZENIU, PONIEWAŻ MOŻE BYĆ BARDZO GORĄCA.**

**ZAWSZE WYŁĄCZ LAMPĘ I ODŁĄCZ JĄ OD ZASILANIA
PRZED WYMIANĄ ŻARÓWKI
LUB WYKONYWANIEM KONSERWACJI.**

**W PRZYPADKU USZKODZENIA KABLA ZASILAJĄCEGO LUB WTYCZKI,
NIE PRÓBUJ SAMODZIELNIE NAPRAWIAĆ LAMPY.
SKONTAKTUJ SIĘ Z WYKWALIFIKOWANYM SPECJALISTĄ.**

**UPEWNIJ SIĘ, ŻE ŻARÓWKA UŻYWANA W LAMPIE
JEST ODPOWIEDNIEGO TYPU I MOCY,
I JEST ZGODNA Z ZALECENIAMI PRODUCENTA.**

**NIGDY NIE PRZEKRACZAJ MAKSYMALNEJ MOCY ŻARÓWKI
ZALECANEJ PRZEZ PRODUCENTA,**

**ABY UNIKNĄĆ PRZEGRZANIA I USZKODZENIA LAMPY.
NIE ZOSTAWIAJ WŁĄCZONEJ LAMPY BEZ NADZORU,
SZCZEGÓLNIIE W POMIESZCZENIACH,
W KTÓRYCH PRZEBYWAJĄ DZIECI LUB ZWIERZĘTA**

**UNIKAJ UPADKÓW I UDERZEŃ, KTÓRE MOGĄ USZKODZIĆ LAMPĘ
LUB KABEL ZASILAJĄCY**

**W PRZYPADKU AWARII LUB PODEJRZEWANIA USZKODZENIA LAMPY,
NIE PRÓBUJ NAPRAWIAĆ GO SAMODZIELNIE.
SKONTAKTUJ SIĘ Z POMOCĄ TECHNICZNĄ**

**NIE MODYFIKUJ URZĄDZENIA W ŻADEN SPOSÓB,
MOŻE TO BYĆ NIEBEZPIECZNE I SPOWODUJE
UNIEWAŻNIENIE GWARANCJI**

**NIEAUTORYZOWANE MODYFIKACJE MOGĄ PROWADZIĆ
DO ZWIĘKSZONEGO RYZYKA WYPADKÓW
LUB USZKODZENIA PRODUKTU**

**PRZESTRZEGAJĄC NINIEJSZYCH WSKAZÓWEK BEZPIECZEŃSTWA,
ZABEZPIECZYSZ BEZPIECZEŃSTWO SVOJE I INNYCH UŻYTKOWNIKÓW.**

**POMOŻE TO ZAPOBIEGAĆ NIEBEZPIECZNYM SYTUACJOM
ORAZ USZKODZENIOM PRODUKTU**

CLONE - omówienie

Lampa CLONE

wymiary: 45 x 21,5 x 12cm

waga: 2,5kg

otwory montażowe: 17 x 12mm

orientacja: każda

napięcie wejściowe: 100-240 VAC, 50/60Hz

pobór mocy: 230W

temperatura koloru: 1600-2900K

CRI: 100

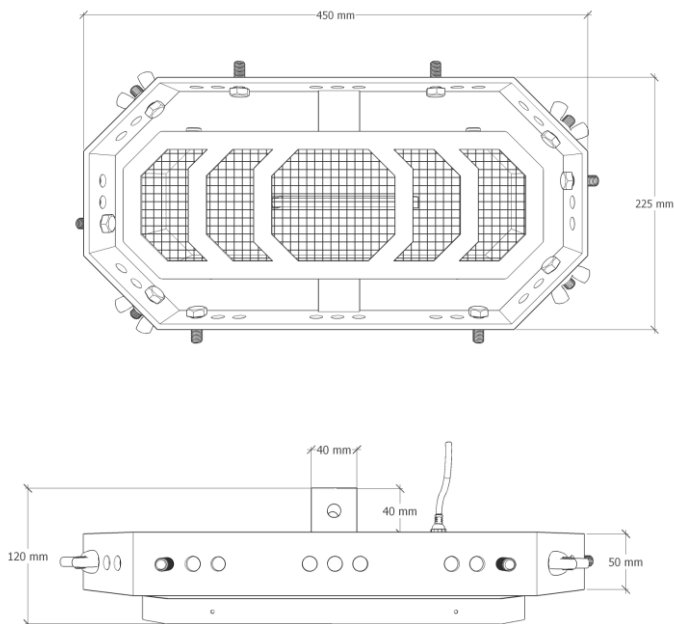
źródło światła: 1 x R7s 118mm OSRAM Haloline PRO 230W

optyka : odbłyśnik młotkowy w kolorze srebrnym

szelność oprawy: IP20

kabel zasilający: 1,5m, 230V PCE - Schuko plug

kolor obudowy: czarny



CLONE ściemniacz - omówienie

CLONE ściemniacz

wymiary: 30 x 21 x 6cm

waga: 2,5kg

montaż: uchwyt stalowy z otworami montażowymi

napięcie wejściowe: 100-240 VAC, 50/60Hz

pobór mocy: 1380W

ekran: wyświetlacz LCD o wysokim kontraście

sterowanie: podświetlone przyciski

szczelność oprawy: IP20

rozdzielczość ściemniacza: 16 bitów

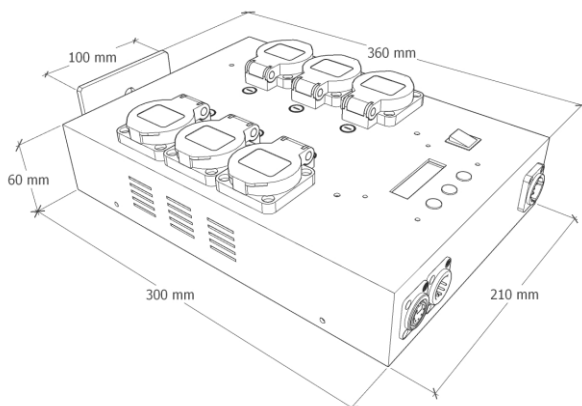
złącza DMX: 5-pinowe wejście i wyjście Neutrik DMX

kanały DMX: 6

kolor obudowy: czarny

- Tryb DMX -

1. Aby zmienić adres dmx naciśnij i przytrzymaj Enter przez 3 sekundy.
2. Ustaw adres dmx za pomocą przycisków plus i minus.
3. Aby zatwierdzić adres dmx, naciśnij i przytrzymaj Enter przez 3 sekundy.



- Tryb ręczny -

1. Za pomocą przycisków + - zmień intensywność światła.

Montaż i instalacja

Wykonaj poniższe czynności,
aby prawidłowo zainstalować lampę **CLONE**.

Zanim zaczniesz, upewnij się, że przeczytałeś
i zrozumiałeś tę instrukcję.
Podczas pracy z urządzeniami elektrycznymi
należy zawsze przestrzegać zasad bezpieczeństwa.

Rozpakuj lampę:

Ostrożnie wyjmij lampę **CLONE** z opakowania,
uważając, aby nie uszkodzić żadnego z jego elementów.

Sprawdź lampę:

Przed montażem należy sprawdzić wzrokowo lampę
czy nie posiada uszkodzeń lub wad.
Jeśli zauważysz jakieś problemy,
skontaktuj się z producentem lub dostawcą w celu uzyskania pomocy.

Zaplanuj instalację:

Określ żądaną lokalizację i orientację lampy.
Weź pod uwagę zamierzone efekty świetlne,
kąt świecenia i wszelkie dodatkowe elementy konstrukcyjne,
które mogą być wymagane do montażu.

Przygotuj powierzchnię montażową:

Upewnij się, że powierzchnia montażowa jest czysta, stabilna,
i jest w stanie utrzymać ciężar lampy.
Zamontuj niezbędne haki lub wsporniki
zgodnie z zaleceniami producenta i zawsze
stosuj atestowane linki bezpieczeństwa.

Montaż i instalacja

Montaż lamp:

Lampa sceniczna **CLONE** jest lampą modułową, co oznacza, że można połączyć ze sobą wiele lamp.

Maksymalna ilość lamp jakie można podłączyć to 6, czyli liczba zawarta w jednym kompletnym zestawie sprzedażowym.

Na kratownicy scenicznej można zamontować tylko dwie z lamp, konkretnie pierwsza i ostatnia lampą, przy użyciu certyfikowanego uchwyty montażowego. Pozostałe lampy można mocować ze sobą za pomocą śrub i nakrętek znajdujących się w zestawie.

Ważne jest, aby używać atestowanych linek bezpieczeństwa i nie dołączać żadnych elementów do lamp, nie wchodzących w skład zestawu **CLONE**.

Kluczowe jest odpowiednie skręcenie lamp, ze sobą i zabezpieczenie ich atestowanymi linkami bezpieczeństwa. Nigdy nie wolno montować lamp do elementów, które nie są do tego przeznaczone, np. scenografii.

System podłączenia lamp **CLONE**, znany jako „system połączeń Easy Fix”, przeznaczony jest wyłącznie do podłączenia lamp **CLONE** i nie należy go używać do żadnych innych celów, ponieważ może to prowadzić do wypadków. Montaż lamp powinien być wykonany przez doświadczony personel, który przestrzega wszystkich wytycznych bezpieczeństwa.

Producent nie ponosi odpowiedzialności za niewłaściwe użycie swoich produktów.

Montaż lamp:

Opisana sytuacja ma miejsce, gdy lampy **CLONE** są ustawione pionowo, jeden pod drugim. Jeśli chcesz budować złożone kształty, powinieneś użyć wielu haków montażowych. Upewnij się, że to co robisz jest bezpieczne i nie stwarza niebezpiecznej sytuacji.

Istnieje niezliczona ilość konfiguracji, które możesz stworzyć przy użyciu lamp **CLONE**, nie jesteśmy w stanie wymienić wszystkich, nie mówiąc już o opisanu sposobu ich montażu.

Dlatego, drogi użytkowniku, zawsze pamiętaj o zamontowaniu naszych produktów w sposób zapobiegający wypadkom i uszkodzeniom, a każdą lampę zabezpiecz atestowaną linką bezpieczeństwa.

Montaż i instalacja

Zabezpiecz lampę:

Każda lampa musi być zabezpieczona linką zabezpieczającą. Upewnij się, że wszystkie elementy użyte do montażu lampy są odpowiednie i spełniają wymogi bezpieczeństwa.

Podłącz do zasilania:

Podłącz lampę do odpowiedniego źródła zasilania, zapewniając napięcie i częstotliwość odpowiadają specyfikacjom lampy (100–240 VAC, 50/60 Hz).

Przetestuj lampę:

Włącz lampę i sprawdź jej prawidłowe działanie. W razie potrzeby wyreguluj jasność za pomocą sterowania ręcznego lub DMX. Upewnij się, że lampa działa prawidłowo przed opuszczeniem miejsca instalacji.

Utrzymuj produkt w czystości:

Utrzymuj lampę i jej otoczenie w czystości i wolne od zanieczyszczeń. Aby mieć pewność, regularnie sprawdzaj i konserwuj lampę jego dalsze bezpieczne i efektywne działanie.

Wymiana żarówki

1. Wyłącz zasilanie:

Upewnij się, że lampa jest odłączona od źródła zasilania.
Poczekaj kilka minut, aż żarówka ostygnie,
ponieważ zaraz po użyciu może być bardzo gorąca.

2. Przygotuj nową żarówkę:

Przed przystąpieniem do wymiany żarówki należy
przygotować odpowiednią nową żarówkę:
R7s 118mm OSRAM Haloline PRO 230W.

3. Zdejmij przednią pokrywę:

Odkręć dwie małe śrubki trzymające przednią osłonę lampy.
Delikatnie zdejmij osłonę, zwracając uwagę na sposób jej zamocowania,
aby można było go ponownie zamontować po wymianie żarówki.

4. Wyjmij uszkodzoną żarówkę:

Trzymając uszkodzoną żarówkę R7s delikatnie wyciągnij ją z oprawki.
Unikaj dotykania żarówki palcami,
ponieważ tłuste odciski palców mogą skrócić jej żywotność.

5. Włóż nową żarówkę:

Trzymając nową żarówkę za końcówki (nie dotykając szkła palcami),
delikatnie wsuń go do gniazda R7s,
aż zostanie prawidłowo osadzony na swoim miejscu.

6. Załóż przednią pokrywę:

Umieść przednią pokrywę z powrotem na swoim miejscu i dokręć śruby,
upewniając się, że jest odpowiednio zabezpieczona.

7. Przetestuj działanie:

Podłącz lampę do źródła zasilania
i włącz go, aby sprawdzić, czy nowa żarówka działa prawidłowo.



My Method sp. z o.o.
ul. Leśna 1
81-876 Sopot

+48 797 771 540
office@mymethod.pl

